

YATHON

DO BRASIL





Quem somos

A Yathon iniciou sua trajetória em 2002, quando José Roberto Pereira, com mais de 10 anos de experiência no setor elétrico, identificou uma oportunidade no mercado de cobre. A primeira operação foi aberta no Espírito Santo, com foco na distribuição de cobre para rebobinamento de motores elétricos.

O sucesso inicial pavimentou o caminho para a criação da Yathon do Brasil em 2017, focada na fabricação de barramentos elétricos sem emendas, um produto que revolucionou a forma como pontes e pórticos rolantes são alimentados. Ao eliminar as emendas, que tradicionalmente eram os pontos mais vulneráveis do sistema, a Yathon trouxe ao mercado uma solução de alta durabilidade e eficiência, ideal para aplicações industriais que exigem alto desempenho contínuo.

Entre suas inovações estão o uso de cobre eletrolítico com 99,9% de pureza, que reduz o atrito das escovas e aumenta a vida útil do equipamento, além de uma isolação de PVC exclusiva, antichamas e resistente a raios UV, ideal para ambientes industriais exigentes.

Com um olhar sempre voltado para o futuro, a Yathon continua a investir em pesquisa e desenvolvimento, buscando constantemente novas maneiras de aprimorar seus produtos e expandir sua presença no mercado. A empresa está comprometida com a inovação, sustentabilidade e excelência, valores que guiam sua trajetória e asseguram seu papel de liderança no setor.

O compromisso com a qualidade é reforçado pela adesão às normas mais rigorosas do setor, incluindo as normas DIN-VDE 0480 e NR10. Atualmente, a Yathon está em processo de obtenção da certificação DIN VDE 0748, reafirmando seu foco em oferecer produtos que atendem aos mais altos padrões internacionais de segurança e confiabilidade.

Conteúdo

01	O BARRAMENTO	1-2
02	CARRO COLETOR	3-4
03	ESCOVA DE CARBONO	5-6
04	APLICAÇÃO EM AMBIENTES INTERNOS	7-8
05	APLICAÇÃO EM AMBIENTES EXTERNOS	9-10
06	APLICAÇÃO EM PROJETOS COM CURVAS	11-14



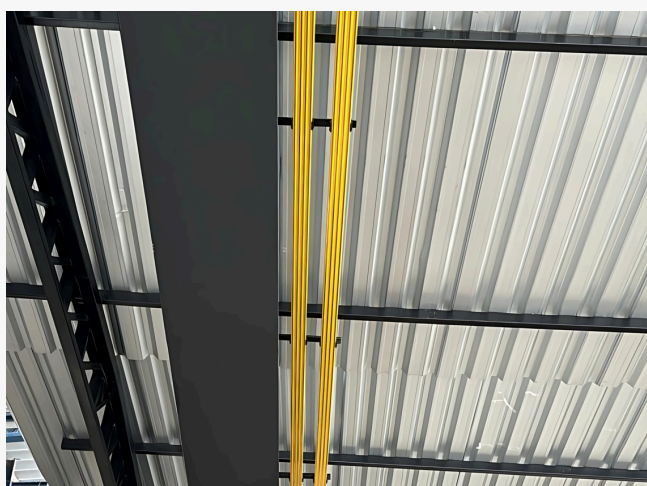


1

Sistema de barramento Yathon

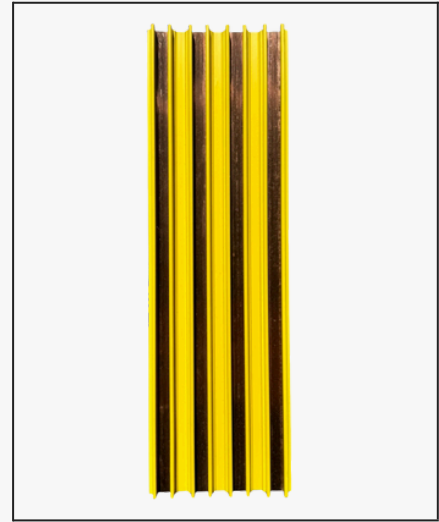
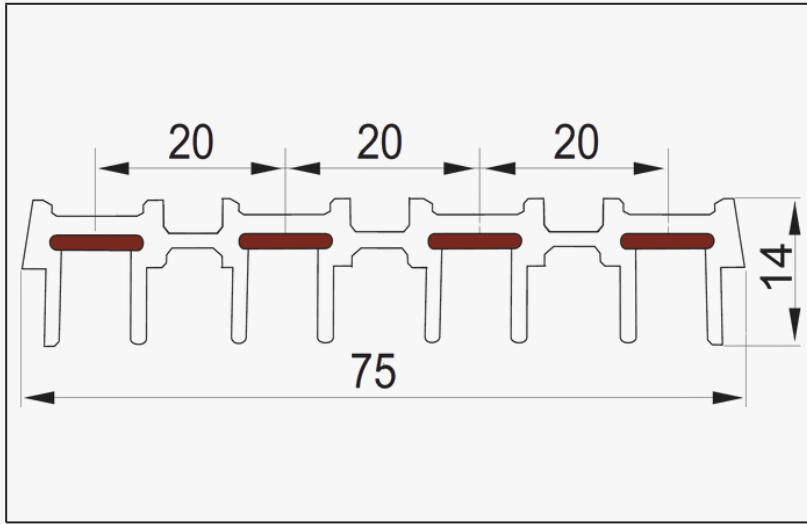
Barramento

	Fita de PVC
Plastificantes	Possui plastificantes de maior massa molecular que melhoram a flexibilidade, garantindo que o material mantenha sua integridade em curvas e sob sol intenso
Dureza	Shore D15" 78
Composição	Composição nacional exclusiva que possui absorvedores de UV que captam a energia ultravioleta antes que ela quebre ligações do polímero, evitando ressecamento e perda de propriedades mecânicas, além de aditivos retardantes de chama
Modelos	BY70 (para projetos até 70A) e BY100 (para projetos até 100A), ambos acopláveis lateralmente para montagem modular de 4x4 vias
Segurança	Certificação IP20 TÜV Rheinland BR25867W001: A certificação IP20 assegura que no invólucro do sistema de barramento não penetre objetos sólidos com diâmetro $\geq 12,5$ mm, garantindo a proteção do operador contra contato acidental e reduzindo significativamente riscos de choque elétrico
Cobre	A elevada pureza do cobre ($> 99,9$ % Cu) reduz drasticamente a resistividade elétrica do condutor, minimizando perdas por efeito Joule e, conseqüentemente, aumentando a eficiência energética e a capacidade de corrente contínua do sistema

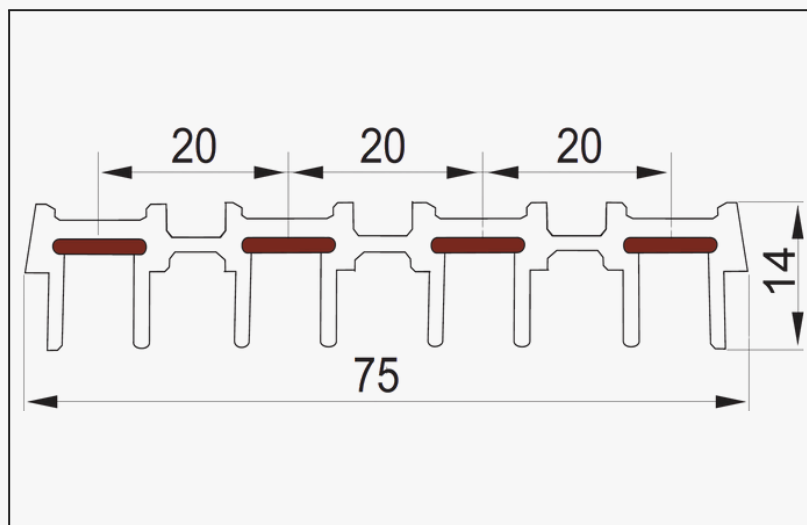


Disponível nos modelos
70A (BY70) e 100A
(BY100).

Modelo 70A BY70:



Modelo 100A BY100:

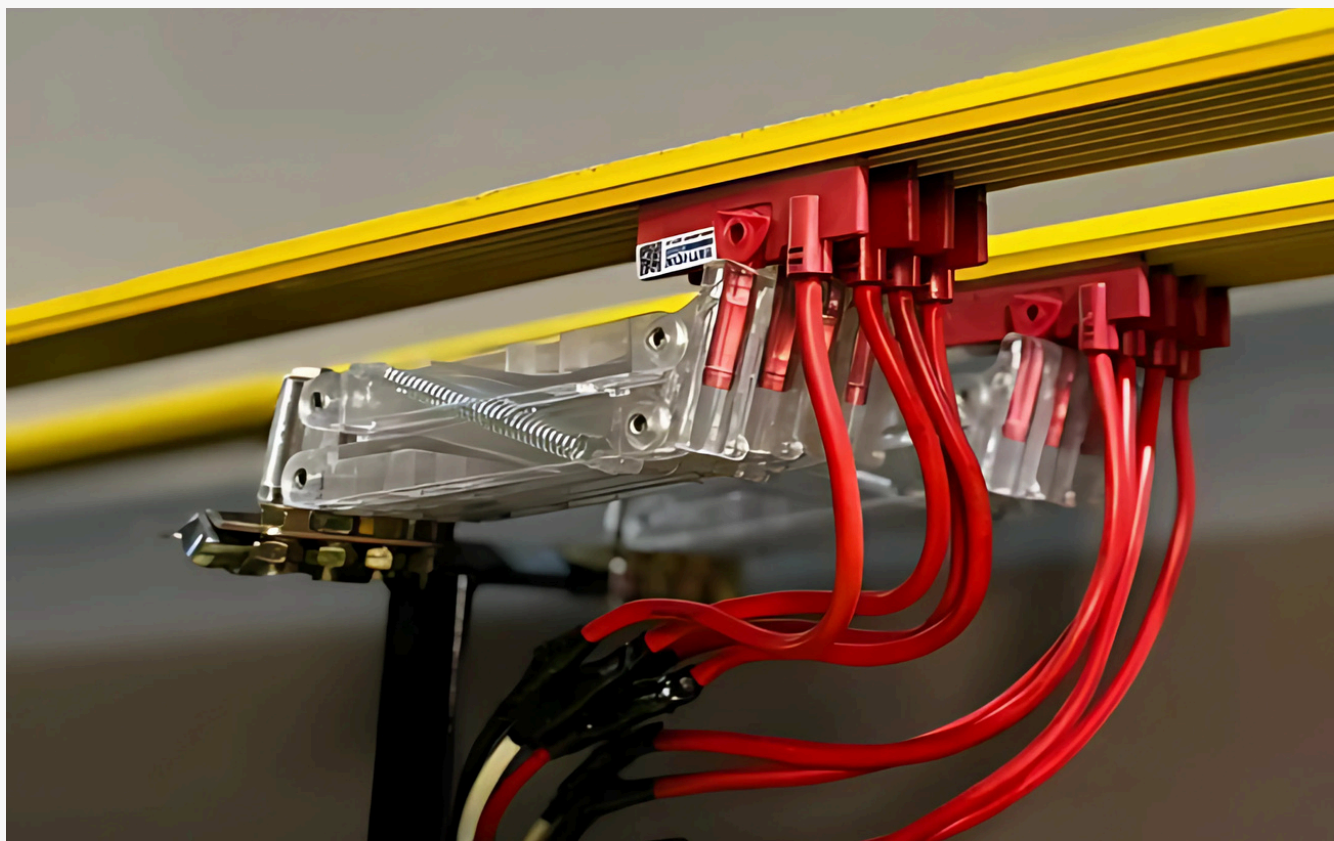


2

Sistema de barramento Yathon

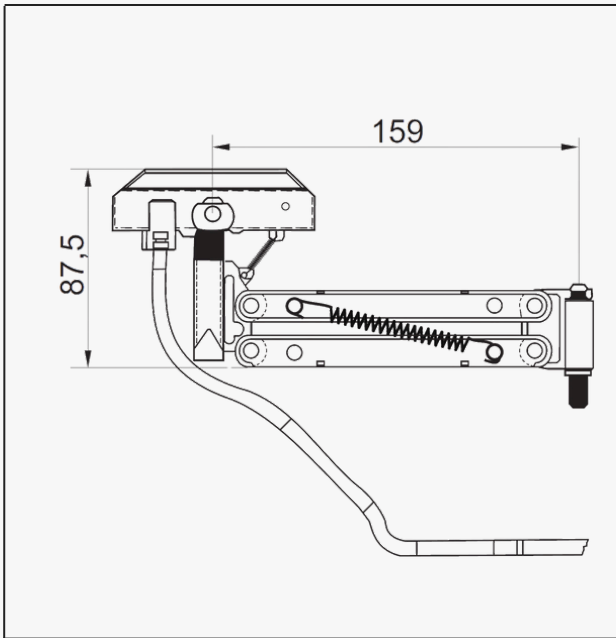
Carro coletor

	Descrição
Estrutura (policarbonato)	Material leve, resistente a impactos, calor e produtos químicos, garantindo robustez e durabilidade. Material selecionado por suportar ambientes externos
Escovas Condutoras	Escovas de maior comprimento e espessura, possibilitando garantir uma coleta eficiente da eletricidade, minimizando as perdas e garantindo uma transmissão de energia estável
Isolamento Interno	Sistema que impede o contato da eletricidade com a estrutura e partes metálicas, evitando curtos e falhas
Sistema de molas	Permite mobilidade lateral e vertical, podendo se adequar a desníveis do trilho. A mobilidade é essencial para um movimento suave e contínuo, promovendo a maior eficiência energética e eficácia do sistema

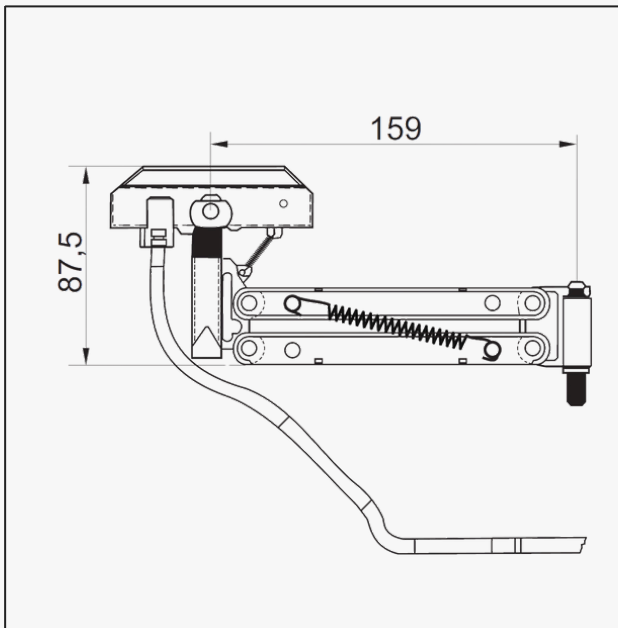


Disponível nos
modelos 60A (CY60) e
120A (CY120).

Modelo 120A CY120:



Modelo 60A CY60:



3

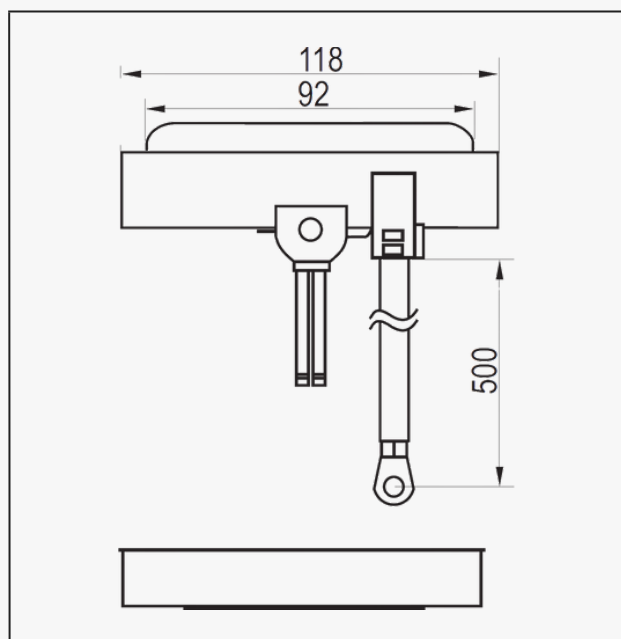
Sistema de barramento Yathon

Escova de carbono

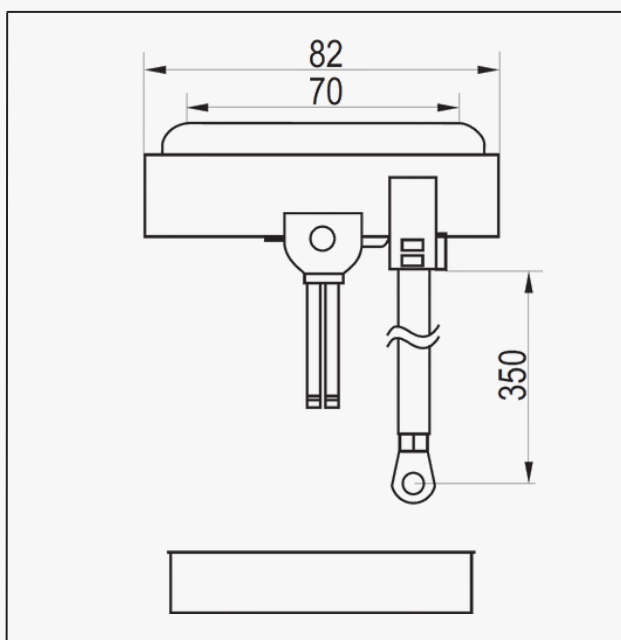
	Descrição
Função	Componente essencial em sistemas elétricos que exigem alta eficiência e confiabilidade
Aplicação	Carros coletores no sistema de barramento elétrico Yathon, especialmente em pontes e pórticos rolantes
Construção	Composta por cobre de alta pureza
Benefício do cobre puro	Minimiza resistência elétrica, garante condução eficiente, reduz perdas e aumenta a vida útil do componente
Tamanho	25 % maiores em diâmetro, 20 % mais espessas do que as escovas convencionais, o que se traduz em seção transversal cerca de 56 % maior e, conseqüentemente, em resistência elétrica significativamente menor e melhor dissipação térmica. Assim, há redução das perdas por efeito Joule e aumento da durabilidade do sistema
Área de contato	Maior área de contato com o barramento para suportar correntes mais altas e distribuir calor eficientemente
Desempenho	Duradouro, seguro, com alta eficiência e confiabilidade

Disponível nos
modelos 60A
(EY60) e 120A
(EY120).

Modelo 120A CY120:



Modelo 60A EY60:



4

Aplicações e vantagens do barramento YATHON

Pontes e pórticos rolantes - Ambientes Internos

	Descrição
Ausência de emendas	Reduz o risco de falhas elétricas e mecânicas, aumentando a confiabilidade do sistema
Facilidade de instalação	Sem conexões intermediárias, o processo de montagem é simplificado
Manutenção facilitada	Menos componentes críticos resultam em menor necessidade de manutenção ao longo do tempo
Maior durabilidade	A estrutura contínua dos barramentos garante uma vida útil mais longa mesmo em ambientes industriais exigentes
Operação silenciosa	A transição suave de corrente elétrica e o contato uniforme reduzem vibrações e ruídos
Desempenho contínuo e confiável	Ideal para sistemas como pontes e pórticos rolantes que requerem alimentação elétrica estável durante todo o funcionamento

5

Aplicações e vantagens do barramento YATHON

Pontes e pórticos rolantes - Ambientes Externos

Aplicação	Vantagem Técnica	Benefício ao Cliente
Pontes rolantes em pátios industriais	Resistência UV e intempéries na isolação de PVC	Maior durabilidade mesmo sob sol e chuva intensos
Pórticos rolantes ao ar livre	Sistema sem emendas evita oxidação e falhas em junções	Redução drástica de falhas e paradas para manutenção
Guindastes e movimentação portuária	Isolamento IP20 evita contato com partes energizadas	Segurança garantida mesmo em áreas expostas ao público e operadores
Galpões sem cobertura lateral	Instalação facilitada com carretel contínuo	Redução do tempo e custo de instalação
Mineração e estruturas móveis	Flexibilidade de aplicação em trilhos com curvas e desníveis	Maior adaptabilidade do sistema ao terreno irregular



6

Aplicações e vantagens do barramento YATHON

Projetos com curvas

	Com emendas	Sem emendas
Instalação facilitada	Exige alinhamento preciso e fixação de múltiplas seções, aumentando o tempo de montagem e o risco de falhas	Superfície contínua elimina a necessidade de alinhar e fixar várias seções, reduzindo o tempo de montagem
Perfil contínuo e geometria exata	Cada ponto de união introduz pequenas folgas que podem gerar vibrações e atrito excessivo nos suportes de curva	Sem cortes nem junções, o barramento segue o raio de curvatura projetado com precisão, eliminando desalinhamentos e tensões mecânicas concentradas nas emendas
Isolamento uniforme	Transições de material (conexões mecânicas) que criam bordas irregulares e potenciais pontos de falha ou penetração de umidade	A cobertura de PVC em linha contínua mantém espessura e propriedades dielétricas constantes em toda a curva, garantindo rigidez dielétrica homogênea
Estética e integração	Interrompem o fluxo visual e podem exigir elementos adicionais de acabamento ou proteção	Perfil contínuo confere acabamento limpo e profissional, favorecendo a integração em layouts complexos de pórticos e instalações arquitetônicas
Maior durabilidade e menos manutenção	Mais pontos de contato geram maior desgaste ao longo do tempo, diminuindo a vida útil do sistema e exigindo manutenção frequente	Menos pontos de desgaste aumentam a vida útil do sistema e reduzem a necessidade de manutenção
Menor raio de curvatura Mínimo	Normalmente exigem raios maiores para evitar tensão excessiva nos conectores	É possível projetar curvas mais fechadas mantendo a integridade do PVC
Solução mais confiável	A ausência dessas vantagens pode tornar o sistema menos prático, menos eficiente e menos seguro em monovia	Conjunto de vantagens torna o sistema prático, eficiente e seguro para aplicações com monovia







**Tudo que
um
sistema
sem
emendas
pode te
oferecer**

MAIO DE 2025
**CATÁLOGO DE
PRODUTOS**



**Yathon do Brasil Indústria Importação e
Exportação Ltda.**

Rua Maria Elza dos Santos Cruz, Cachoeiro de
Itapemirim, Espírito Santo, Brasil

E-mail: cotacoes@yathon.com.br

Website: <https://yathon.ind.br/>



<https://yathon.ind.br/>